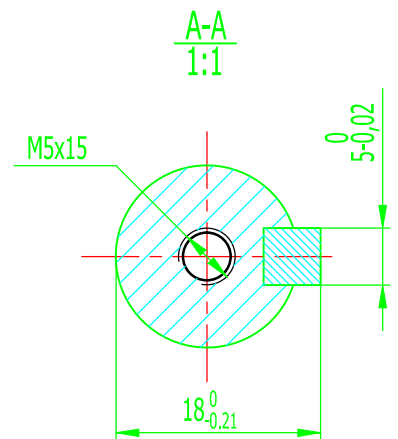
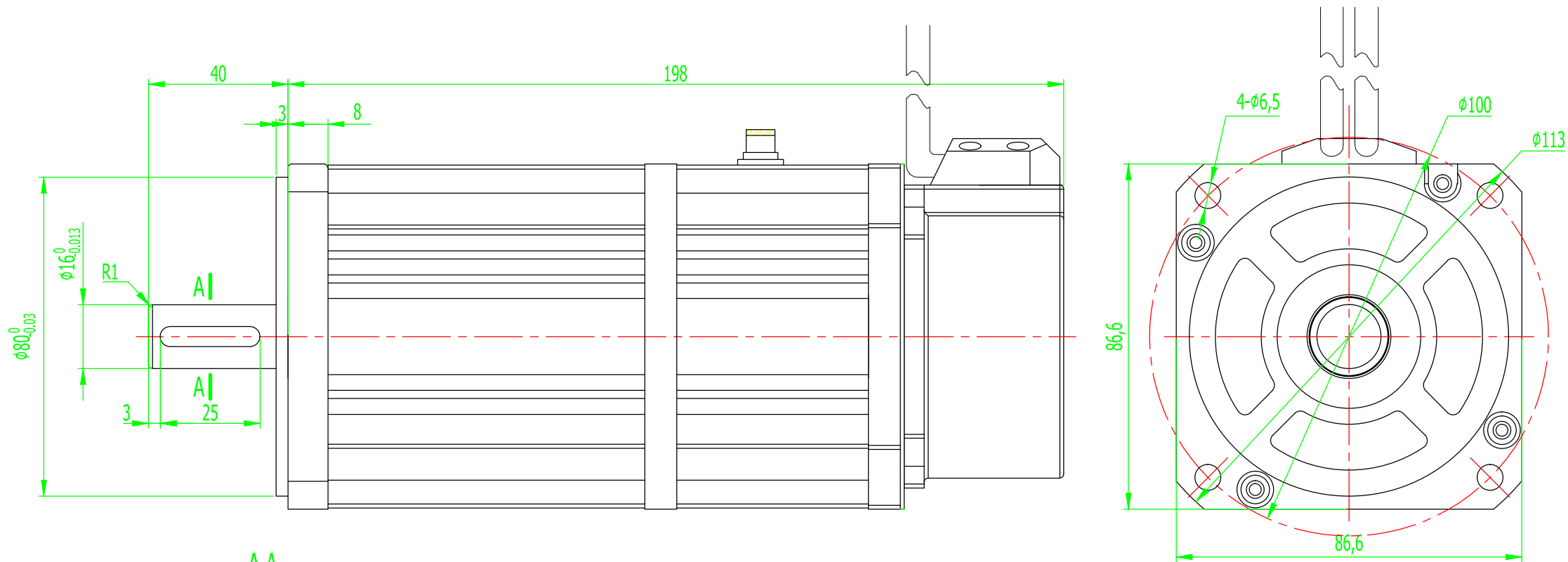
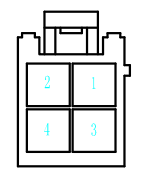


电机参数	
额定电压	220V
额定输出功率	750W
额定转速	3000rpm
额定转矩	2.4N·m
峰值扭矩	7.1N·m
额定电流	3.0A
峰值电流	9.0A
转子惯量	$2.45 \times 10^{-4} \text{kg} \cdot \text{m}^2$
力矩系数	0.8N·m/A
反电势	51V/krpm
极对数	4对极
线间电阻 (20℃)	3.2Ω
线间电感 (20℃)	7.0mH
电气时间常数	3.1ms
编码器规格	增量式
绝缘等级	F
防护等级	IP65

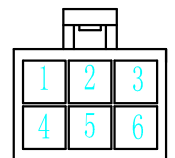


动力线



AMP-1	蓝线U	@1
AMP-2	红线V	
AMP-3	黄线W	@2
AMP-4	黄绿线PE	

编码器线



AMP-1	黑色屏蔽线
AMP-2	红线VCC
AMP-3	棕线电池盒+
AMP-4	黄线B
AMP-5	黑白线GND
AMP-6	蓝线A

抱闸插座定义 (3芯)		
1	2	3
+24V	GND	空

技术要求

- 电机表面无油污，刮伤，铭牌标识清晰；
- 电气性能：
绕组对机壳绝缘电阻 $\geq 50 \text{M}\Omega / \text{DC}500\text{V}$ ；
绕组对机壳介电强度 $\leq 5\text{mA} / \text{AC}1500\text{V} / 1\text{S}$ ，不应击穿；
- 从轴伸端看电机轴的旋转方向为：逆时针方向。

借 (通) 用	件 登 记
旧底图总号	
底图总号	
签 字	
日 期	
档案员	日期

规格书					孚朗茨 (深圳) 技术有限公司	
					伺服电机	
设计		标准化		阶段	标记	数量比例
审核						1:1
工艺		批准		共 1 张		第 1 张
						FZ-M4-75B-090-02430-17-A2
						090-02430-17-A2