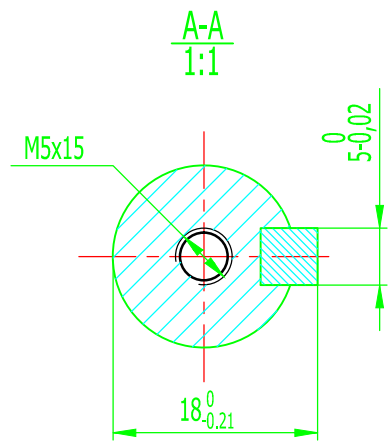
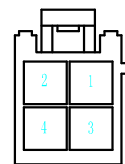


电机参数	
额定电压	220V
额定输出功率	1.0kW
额定转速	2500rpm
额定转矩	4.0N·m
峰值转矩	12N·m
额定电流	4.0A
峰值电流	12A
转子惯量	$3.7 \times 10^{-4} \text{kg} \cdot \text{m}^2$
力矩系数	1.0N.m/A
反电势	60V/krpm
极对数	4对极
线间电阻 (20℃)	2.69Ω
线间电感 (20℃)	6.21mH
电气时间常数	2.3ms
编码器规格	增量式
绝缘等级	F
防护等级	IP65

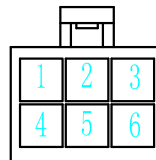


动力线



AMP-1	蓝线U	@1
AMP-2	红线V	
AMP-3	黄线W	@2
AMP-4	黄绿线PE	

编码器线



AMP-1	黑色屏蔽线
AMP-2	红线VCC
AMP-3	棕线电池盒+
AMP-4	黄线B
AMP-5	黑白线GND
AMP-6	蓝线A

抱闸插座定义 (3芯)

1	2	3
+24V	GND	空

技术要求

- 电机表面无油污，刮伤，铭牌标识清晰；
- 电气性能：
绕组对机壳绝缘电阻 $\geq 50 \text{M}\Omega / \text{DC}500\text{V}$ ；
绕组对机壳介电强度 $\leq 5 \text{mA} / \text{AC}1500\text{V} / 1\text{S}$ ，不应击穿；
- 从轴伸端看电机轴的旋转方向为：逆时针方向。

借 (通) 用
件 登 记

旧底图总号

底图总号

签 字

日 期

档案员 日期

标记	处数	分区	更改文件号	签名	年、月、日	规格书	孚朗茨 (深圳) 技术有限公司		
设计							阶段 标记 数量 比例	伺服电机	
审核						1:1		090-04025-A2	
工艺						共 1 张	第 1 张		